



型号

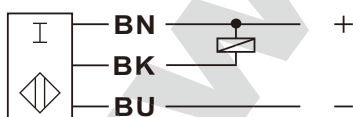
E3Z-D61

特性

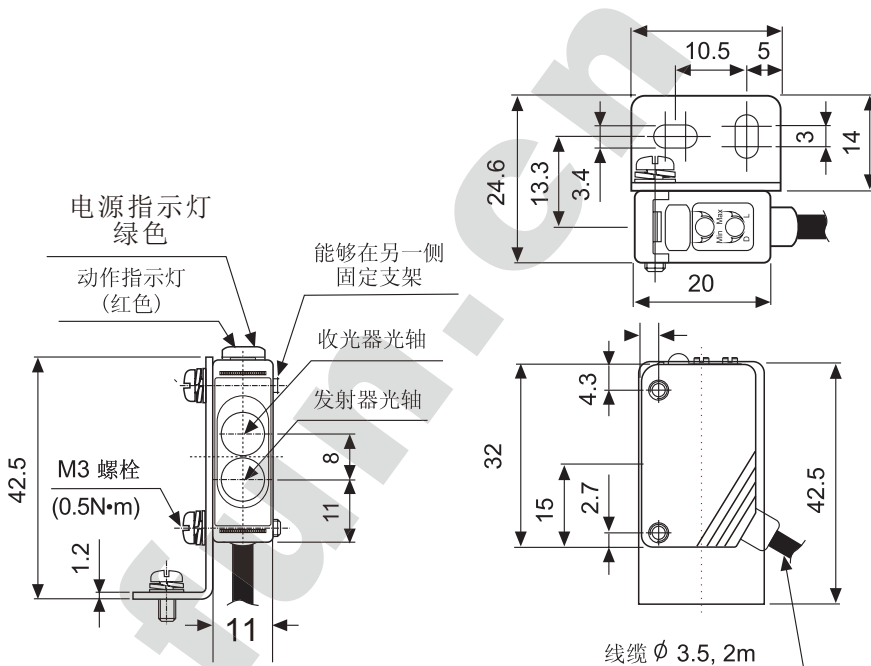
- 漫反射式
- 电源电压: DC 12-24V
- NPN
- NO/NC(可通过明通、暗通开关选择)
- 检测物体: $\Phi 70\text{mm}$ 以上不透明物体
- 检测距离: 10 cm
- 使用光源: 红外光二极管(860nm)
- 灵敏度: 可调 (VR旋钮)

接线形式

NPN NO/NC



外形尺寸



技术参数

额定等级

响应频率	Max. 1ms
消耗电流	Max. 30mA
工作电流	Max. 200mA
电源/动作指示灯	绿色Green/红色Red LED

周围环境

环境光照	太阳光: Max. 11000 lx, 日光灯: Max. 3000 lx
环境温度	-10°C ~ 60°C (248 ~ 328K)
环境湿度	35~85%RH

机械特性

接线形式	2m,PVC电缆
外壳材料	ABS
感应面	PMMA
防护等级	IP66
符合标准和指令	
符合标准	EN 60947-1:2004





型号

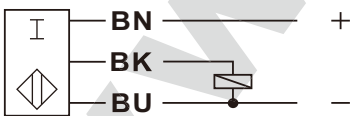
E3Z-D81

特性

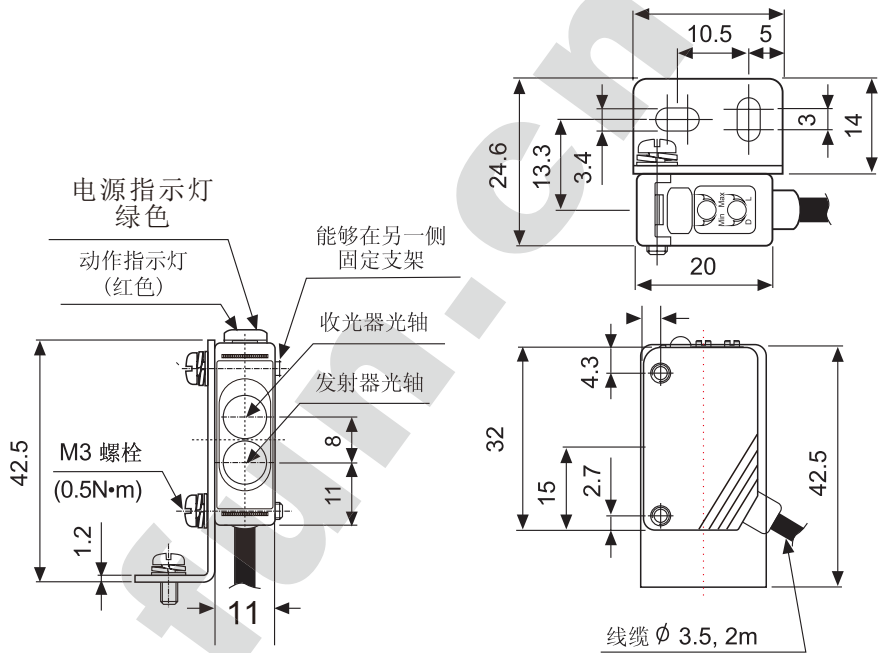
- 漫反射式
- 电源电压:DC 12-24V
- PNP
- NO/NC(可通过明通、暗通开关选择)
- 检测物体: $\Phi 70\text{mm}$ 以上不透明物体
- 检测距离: 10 cm
- 使用光源: 红外光二极管 (860nm)
- 灵敏度: 可调 (VR旋钮)

接线形式

PNP NO/NC



外形尺寸



技术参数

额定等级

响应频率	Max. 1ms
消耗电流	Max. 30mA
工作电流	Max. 200mA
电源/动作指示灯	绿色Green/红色Red LED

周围环境

环境光照	太阳光: Max. 11000 lx, 日光灯: Max. 3000 lx
环境温度	-10°C ~ 60°C (248 ~ 328K)
环境湿度	35~85%RH

机械特性

接线形式	2m,PVC电缆
外壳材料	ABS
感应面	PMMA
防护等级	IP66

符合标准和指令

符合标准	EN 60947-1:2004
------	-----------------





www.pefun.cn

型号

E3Z-D62

特性

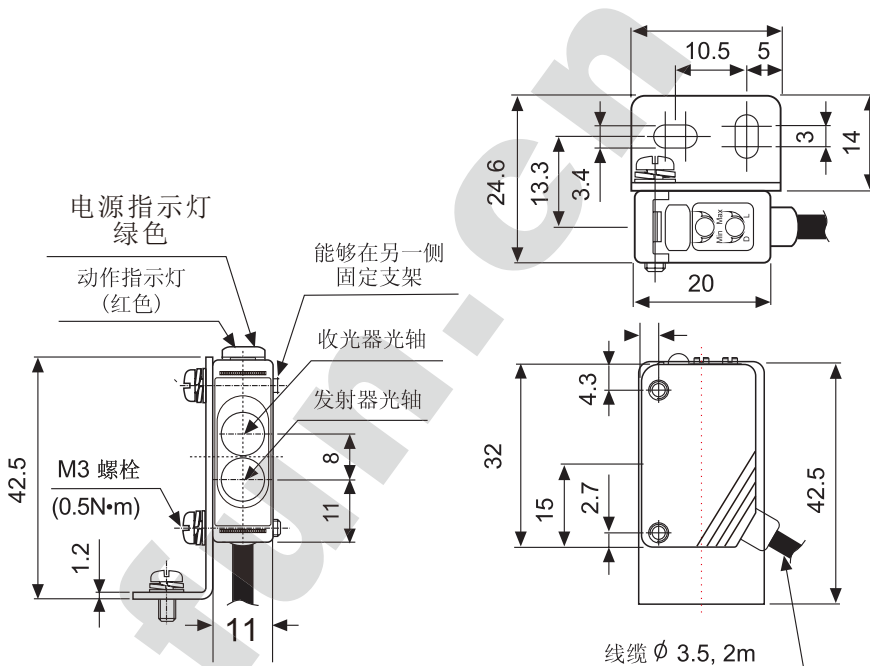
- 漫反射式
- 电源电压:DC 12-24V
- NPN
- NO/NC(可通过明通、暗通开关选择)
- 检测物体: $\Phi 70\text{mm}$ 以上不透明物体
- 检测距离:50 cm(可调至60-70cm)
- 使用光源:红外光二极管(860nm)
- 灵敏度: 可调 (VR旋钮)

接线形式

NPN NO/NC



外形尺寸



技术参数

额定等级	
响应频率	Max. 1ms
消耗电流	Max. 30mA
工作电流	Max. 200mA
电源/动作指示灯	绿色Green/红色Red LED
周围环境	
环境光照	太阳光: Max. 11000 lx, 日光灯: Max. 3000 lx
环境温度	-10℃~60℃ (248~328K)
环境湿度	35~85%RH
机械特性	
接线形式	2m,PVC电缆
外壳材料	ABS
感应面	PMMA
防护等级	IP66
符合标准和指令	
符合标准	EN 60947-1:2004





型号

E3Z-D82

特性

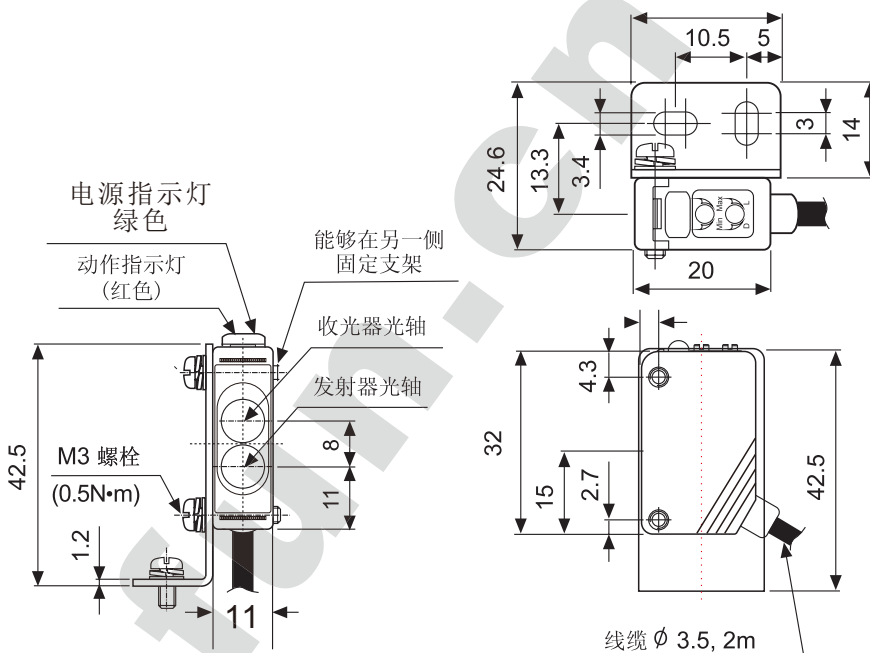
- 漫反射式
- 电源电压:DC 12-24V
- PNP
- NO/NC(可通过明通、暗通开关选择)
- 检测物体: $\Phi 70\text{mm}$ 以上不透明物体
- 检测距离:50 cm(可调至60-70cm)
- 使用光源:红外光二极管(860nm)
- 灵敏度: 可调 (VR旋钮)

接线形式

PNP NO/NC



外形尺寸



技术参数

额定等级	
响应频率	Max. 1ms
消耗电流	Max. 30mA
工作电流	Max. 200mA
电源/动作指示灯	绿色Green/红色Red LED
周围环境	
环境光照	太阳光: Max. 11000 lx, 日光灯: Max. 3000 lx
环境温度	-10℃~60℃ (248~328K)
环境湿度	35~85%RH
机械特性	
接线形式	2m,PVC电缆
外壳材料	ABS
感应面	PMMA
防护等级	IP66
符合标准和指令	
符合标准	EN 60947-1:2004





型号

E3Z-R61

特性

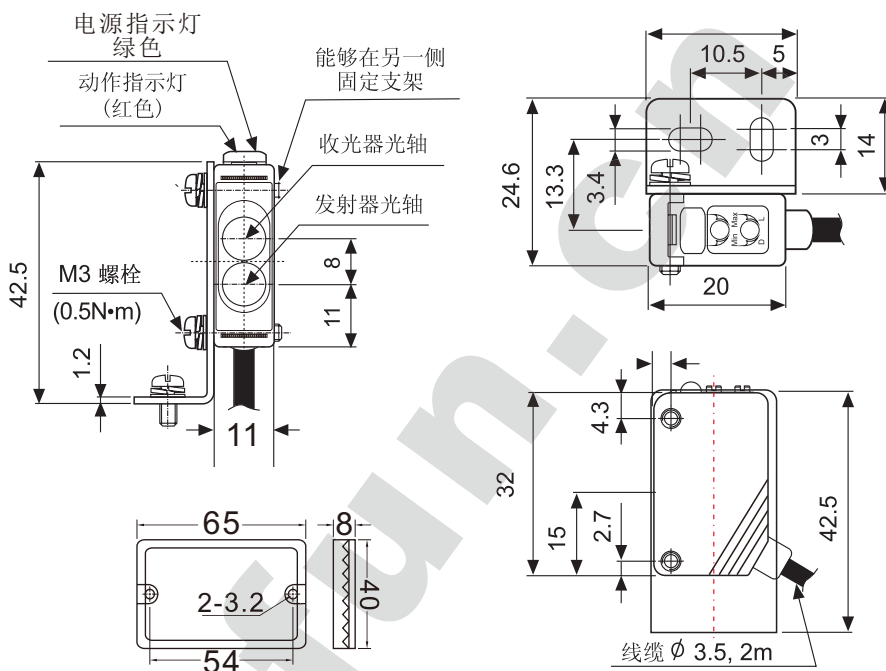
- 反馈反射式
- 电源电压:DC 12-24V
- NPN
- NO/NC(可通过明通、暗通开关选择)
- 检测物体:透明/不透明物体
- 检测距离:2 m
- 使用光源:红外光二极管(660nm)
- 灵敏度:可调 (VR旋钮)

接线形式

NPN NO/NC



外形尺寸



技术参数

额定等级

响应频率	Max. 1ms
消耗电流	Max. 30mA
工作电流	Max. 200mA
电源/动作指示灯	绿色Green/红色Red LED

周围环境

环境光照	太阳光: Max. 11000 lx, 日光灯: Max. 3000 lx
环境温度	-10℃~60℃ (248~328K)
环境湿度	35~85%RH

机械特性

接线形式	2m,PVC电缆
外壳材料	ABS
感应面	PMMA
防护等级	IP66
符合标准和指令	
符合标准	EN 60947-1:2004





型号

E3Z-R81

特性

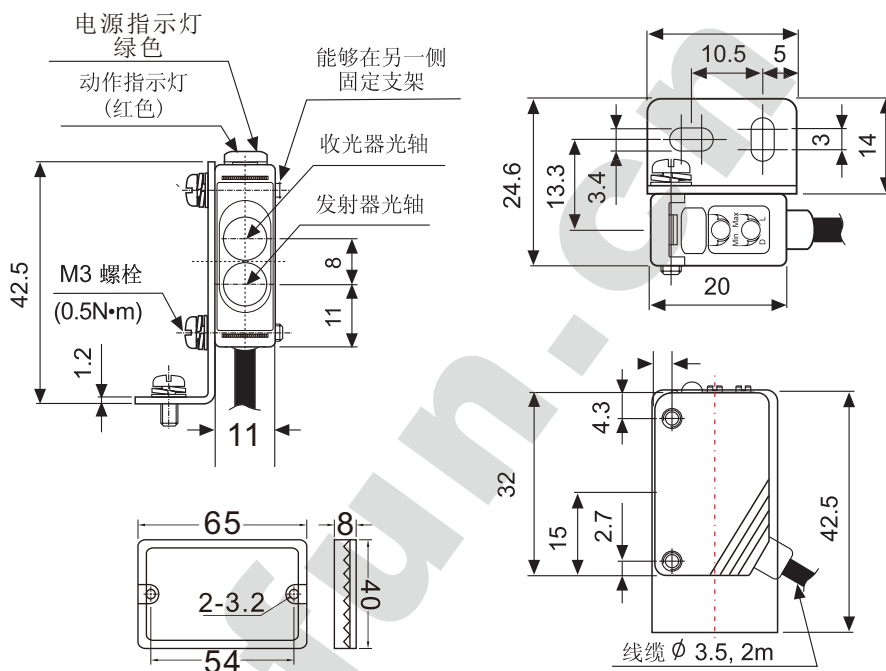
- 反馈反射式
- 电源电压:DC 12-24V
- PNP
- NO/NC(可通过明通、暗通开关选择)
- 检测物体:透明/不透明物体
- 检测距离:2 m
- 使用光源:红外光二极管(660nm)
- 灵敏度:可调 (VR旋钮)

接线形式

PNP NO/NC



外形尺寸



技术参数

额定等级

响应频率	Max. 1ms
消耗电流	Max. 30mA
工作电流	Max. 200mA
电源/动作指示灯	绿色Green/红色Red LED

周围环境

环境光照	太阳光: Max. 11000 lx, 日光灯: Max. 3000 lx
环境温度	-10℃~60℃ (248~328K)
环境湿度	35~85%RH

机械特性

接线形式	2m,PVC电缆
外壳材料	ABS
感应面	PMMA
防护等级	IP66

符合标准和指令

符合标准	EN 60947-1:2004
------	-----------------





型号

E3Z-T61

特性

- 透过式（对射式）
- 电源电压:DC 12-24V
- NPN
- NO/NC(可通过明通、暗通开关选择)
- 检测物体:透明/不透明物体
- 检测距离:5 m
- 使用光源:红外光二极管(870nm)

接线形式

NPN NO/NC

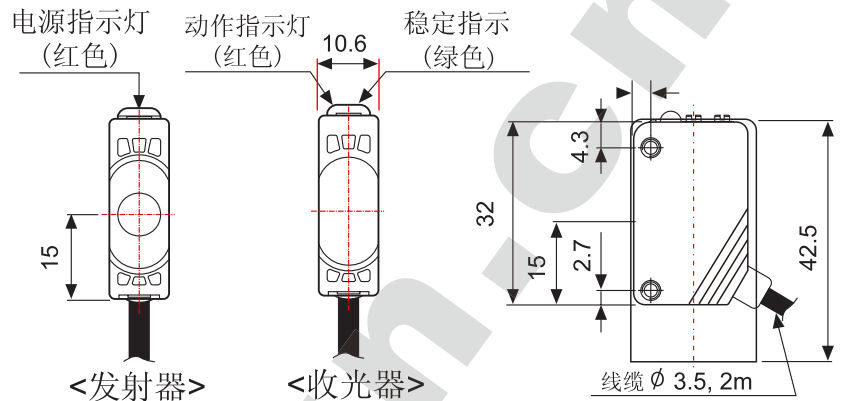
接收器:



发射器:



外形尺寸



技术参数

额定等级

响应频率	Max. 1ms
消耗电流	Max. 30mA
工作电流	Max. 200mA
电源/动作指示灯	绿色Green/红色Red LED

周围环境

环境光照	太阳光: Max. 11000 lx, 日光灯: Max. 3000 lx
环境温度	-10℃~60℃ (248~328K)
环境湿度	35~85%RH

机械特性

接线形式	2m,PVC电缆
外壳材料	ABS
感应面	PMMA
防护等级	IP66

符合标准和指令

符合标准	EN 60947-1:2004
------	-----------------





型号

E3Z-T81

特性

- 透过式（对射式）
- 电源电压:DC 12-24V
- PNP
- NO/NC(可通过明通、暗通开关选择)
- 检测物体:透明/不透明物体
- 检测距离:5 m
- 使用光源:红外光二极管(870nm)

接线形式

PNP NO/NC

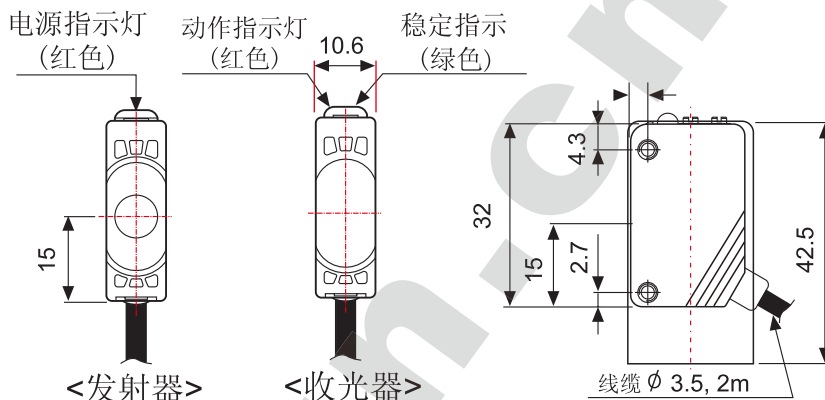
接收器:



发射器:



外形尺寸



技术参数

额定等级

响应频率	Max. 1ms
消耗电流	Max. 30mA
工作电流	Max. 200mA
电源/动作指示灯	绿色Green/红色Red LED

周围环境

环境光照	太阳光: Max. 11000 lx, 日光灯: Max. 3000 lx
环境温度	-10℃~60℃ (248~328K)
环境湿度	35~85%RH

机械特性

接线形式	2m,PVC电缆
外壳材料	ABS
感应面	PMMA
防护等级	IP66

符合标准和指令

符合标准	EN 60947-1:2004
------	-----------------

